



## Centrifughe Verdure ELX65 - Centrifuga verdure 10kg - cesto in resina

ARTICOLO N° \_\_\_\_\_

MODELLO N° \_\_\_\_\_

NOME \_\_\_\_\_

SIS # \_\_\_\_\_

AIA # \_\_\_\_\_



**603651 (DELX65F5)**

Centrifuga verdure con cesto in resina alimentare (volume 65 lt). Ciclo centrifuga automatico. Capacità di carico: 18 (cespi di lattuga) / 10 Kg per ciclo (verdura pesante). Velocità di rotazione cesto: 330 giri/m. Trifase

### Descrizione

Articolo N° \_\_\_\_\_

Corpo e pannelli in acciaio inox, coperchio in materiale plastico. Cesto estraibile in resina (65 litri). Pannello comandi piatto e resistente all'acqua. Due cicli: uno "automatico", in cui la rotazione del cesto è intervallata da momenti di pausa (per tutte le verdure) ed uno "manuale" regolabile tramite timer 0/59 min (per verdure delicate). L'acqua residua viene eliminata da un tubo di scarico. Motore autofrenante che blocca la macchina alla fine del tempo di asciugatura impostato oppure se il coperchio viene aperto durante il ciclo. Protezione all'acqua IP55 e IP34. Trasmissione a cinghia. Velocità di rotazione cesto: 330 giri/m. Capacità di carico: 18 (cespi di lattuga) / 10 Kg per ciclo (verdura pesante).

Approvazione: \_\_\_\_\_

### Caratteristiche e benefici

- Ciclo centrifuga automatico con tempo di asciugatura breve (da 1 a 2 minuti).
- Il ciclo automatico alterna la rotazione a delle numerose pause, ruolo adatto a tutti i tipi di verdure
- Il ciclo manuale utilizza il timer regolabile fino a 59 minuti, consigliato per verdure delicate.
- Tubo di scarico per l'eliminazione dell'acqua residua.
- Timer con display digitale e conto alla rovescia.
- Carico per ciclo di verdure pesanti: 10 Kg.
- Carico per ciclo verdure leggere: 18 cespi di lattuga.
- Dispositivo di sicurezza che ferma la macchina quando il coperchio viene aperto.
- Il motore autofrenante blocca immediatamente la rotazione del cesto a fine ciclo o quando il coperchio viene aperto.

### Costruzione

- Corpo e pannelli in acciaio inox.
- Cesto estraibile in resina, capacità 65 litri.
- Rotazioni cesto a circa 330 giri/min.

### Accessori inclusi

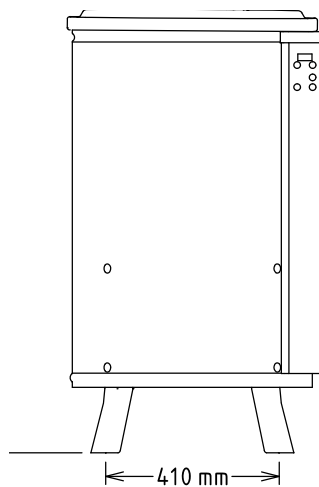
- 1 x Cesto in resina per centrifuga verdure da 10 kg PNC 653304

### Accessori opzionali

- Cesto in inox per centrifuga verdure da 10 kg PNC 653303
- Cesto in resina per centrifuga verdure da 10 kg PNC 653304

Centrifughe Verdure  
ELX65 - Centrifuga verdure 10kg - cesto in resina

Fronte



## Elettrico

### Tensione di alimentazione:

**603651 (DELX65F5)**

220-240/380-415 V/3 ph/50 Hz

### Potenza installata max:

0.75 kW

## Informazioni chiave

### Capacità vasca:

65 lt

### Carico per ciclo - verdure:

18 cespi lattuga

### Carico per ciclo - verdure:

10 kg

### Dimensioni esterne, larghezza:

578 mm

### Dimensioni esterne, profondità:

639 mm

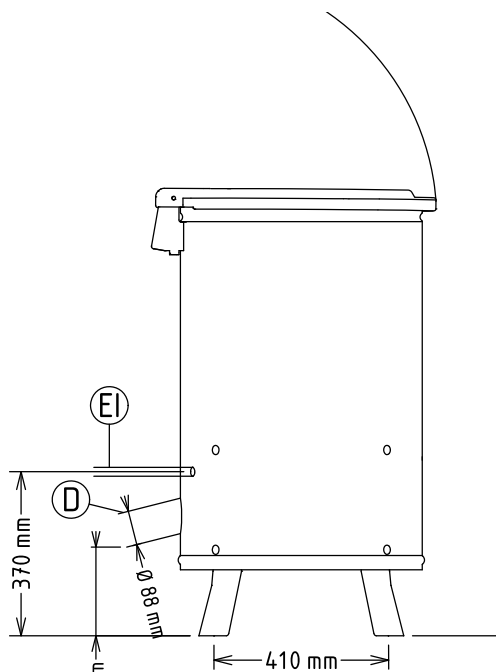
### Dimensioni esterne, altezza:

1005 mm

### Peso netto (kg):

53

Lato



**D** = Scarico acqua

**EI** = Connessione elettrica

Alto

